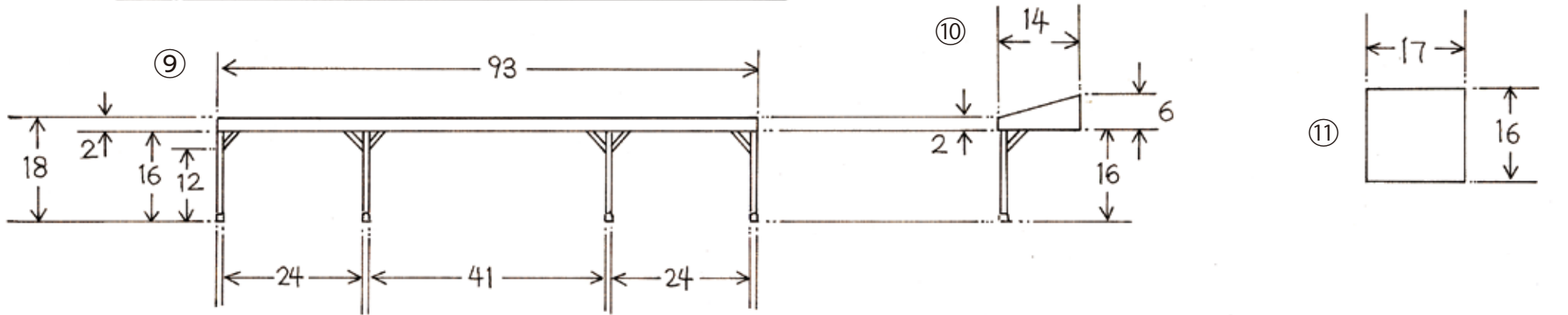


⑦ 駅舎の屋根

素材は t0.5 のプラシートと 70EG4643 バテン。各 2 枚必要。

⑧ 差し掛け屋根

素材は⑦と同じく t0.5 のプラシートと 70EG4643 バテンを貼り重ねる。



⑨ 差し掛け屋根の支柱部分

⑩ 差し掛け屋根妻面

屋根の断面を塞ぐもので 2 枚必要。

⑪～⑬ 車寄せの屋根

駅舎正面に付ける車寄せ部分の屋根。素材は⑦⑧各部屋根と同じで 2 枚必要。支柱部分は⑨と同様。

